

Opel Crossland X



	Crossland X		Enjoy	Innovation
	Motor	Váltómű		
Benzin	1.2 60 kW/81 LE	5-fokozatú kézi	4 445 000	4 865 000
	1.2 Turbo ecoTEC® Start/Stop 81 kW/110 LE	5-fokozatú kézi	4 935 000	5 355 000
	1.2 Turbo Start/Stop 81 kW/110 LE	6-fokozatú automata	5 305 000	5 725 000
	1.2 Turbo Start/Stop 96 kW/130 LE	6-fokozatú kézi	5 015 000	5 435 000

	Crossland X		Enjoy	Innovation
	Motor	Váltómű		
Dízel	1.6 CDTI 74 kW/99 LE	5-fokozatú kézi	5 315 000	5 735 000
	1.6 CDTI ecoTEC® Start/Stop 74 kW/99 LE	5-fokozatú kézi	5 405 000	5 825 000
	1.6 CDTI Start/Stop 88 kW/120 LE	6-fokozatú kézi	5 485 000	5 905 000

Rendelhető felszerelések	Enjoy	Innovation
Kilátás és világítás csomag Eszérezékelő, napellenzők a vezető- és utasoldalon (megvilágított sminktükörökkel), fényérzékeny belső visszapiillantó tükör, belső világítás és olvasólámpák a hátsó ülésornál, automatikus fényszórókapcsolás alagúterzékelővel	45 000	S
Tolatókamera csomag Tolatóradar elöl és hátul, tolatókamera	140 000	140 000
Téli csomag Fűthető első ülések, bőrbevonatú kormánykerék ezüsthathatású betéttel, fűthető kormánykerék	110 000	90 000
Családi csomag Előrecsúsztható hátsó ülésor kartámasszal, sílécálagúttal és 60:40 arányban lehajtható üléstámlákkal, fejámla a hátsó középső ülésen, FlexFloor dupla csomagterpadló	100 000	90 000
Világítás csomag Kilátás és világítás csomag, LED fényszórók, automatikus távolsági fényszórók, automatikus fényszórómagasság-állítás, LED hátsó lámpák	230 000	230 000
Komfort csomag Kartámasz a vezetőoldalon, középkonzol zárható tárolóval, két pohártartóval és 12 V csatlakozóval	40 000	S
Tolatókamera csomag + Tolatóradar elöl és hátul, 180 fokos tolatókamera	210 000	210 000
Park & Go csomag + Elektromosan állítható, elektromosan behajtható, fűthető külső tükrök, halttérfigyelő, parkolóasszisztens félautomata kormányzással, 180 fokos tolatókamera	220 000	220 000
Park & Go csomag Elektromosan állítható, elektromosan behajtható, fűthető külső tükrök, halttérfigyelő, parkolóasszisztens félautomata kormányzással, tolatókamera	210 000	210 000
Enjoy Plus csomag Kilátás és világítás csomag, riasztó behatolás-érzékelővel, első ködlámpák, kétfázisú automata légkondicionáló, bőrbevonatú kormánykerék ezüsthathatású betéttel	225 000	-

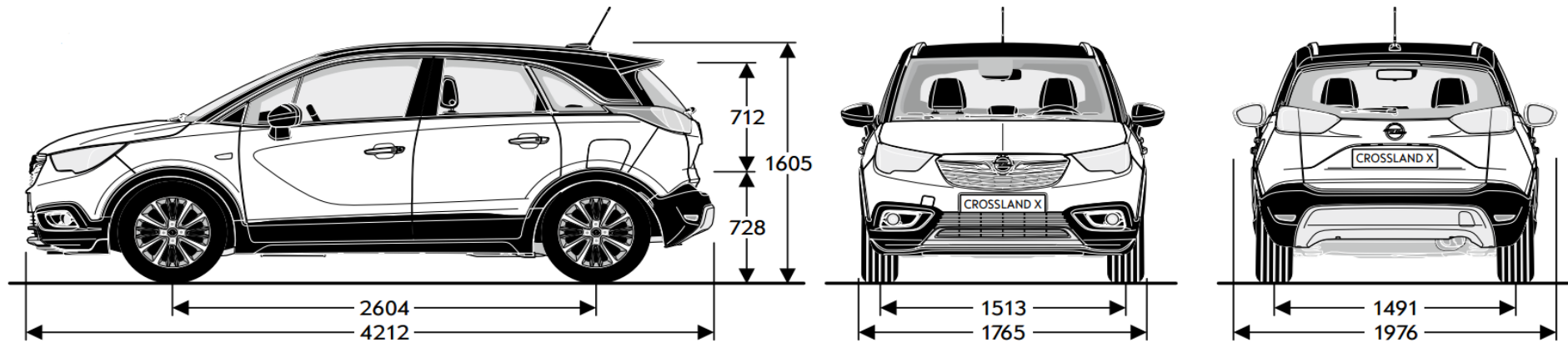
Külső felszerelések	Enjoy	Innovation
Summit fehér	0	0
Royal kék	0	0
Metál fényezés	127 000	127 000
Absolute vörös (brilláns fényezés)	51 000	51 000
Elektromosan állítható, manuálisan behajtható, fűthető külső tükrök	S	S
Napfénytető elektromos árnyékolóval	200 000	200 000
Tetőszín	S	S
Hőelnyelő ablaküvegek	40 000	40 000
Sötétített hátsó és hátsó oldalsó ablakok	50 000	50 000
Fűthető szélvédő	50 000	50 000
Tetőszín	80 000	80 000
Tolatóradar hátul	140 000	140 000
Tolatóradar elöl és hátul	S	S
Halogén fényszórók	S	S
LED nappali világítás	40 000	S
Első ködlámpák	50 000	50 000
LED hátsó lámpák	-	S
Mineral fekete tetőszín	-	0
Summit fehér tetőszín	-	0
Satin Steel szürke tetőszín	-	0
Tető a karosszéria színében	-	0
Hátsó spoiler	S	S
Levehető vonóhorog	130 000	130 000

Belső felszerelések	Enjoy	Innovation
Enjoy kárpit, Peanut, szövet/Moroccana, Jet fekete	0	-
Enjoy kárpit, Florey, szövet/Moroccana, Jet fekete, AGR első ülésekkel	170 000	-
Innovation kárpit, Florey, szövet/Moroccana, Jet fekete	-	0
Innovation kárpit, Florey, szövet/Moroccana, Jet fekete, AGR első ülésekkel	-	110 000
Ergonomikus sportülés csomag AGR első ülésekkel (standard TAT1/TAR8 kárpitokkal)	(S)	(S)
8 irányban állítható vezetőülés, 6 irányban állítható utasülés, meghosszabbítható ülőfelület a vezető- és utasülésben, 2 irányban állítható fejámlák a vezető- és az utasülésen, 4 irányban elektromosan állítható deréktámasz, zsebek az első ülésor háttámláin	60 000	60 000
Komfort ülés csomag (elérhető TATZ/TAR9 kárpitokkal)	5 000	5 000
8 irányban állítható vezetőülés, 6 irányban állítható utasülés, 4 irányban elektromosan állítható deréktámasz	25 000	25 000
Szivargyújtó hamutartóval	15 000	S
Vezeték nélküli, induktív telefontöltő	10 000	10 000
FlexFloor dupla csomagterpadló	S	S
Gumiszőnyeg szett (4 db)	B50	S
Velúrszőnyeg szett (4 db)	APT	45 000
Csomagtér-elválasztó háló	45 000	45 000

Belső felszerelések		Enjoy	Innovation
Háromküllős kormánykerék ezüsthátasú betéttel	N52	S	-
Bőrbevonatú kormánykerék ezüsthátasú betéttel	N34	35 000	S
Infotainment vezérlés a kormánykeréken	UC3	S	S
Sebességtartó sebességkorlátozóval	K33	S	S
Légkondicionáló	C67	S	-
Kétfázisú automata légkondicionáló	CJ2	50 000	S
QuickHeat elektromos fűtés	C32	65 000	65 000
Szórakoztató felszerelések		Enjoy	Innovation
R 4.0 IntelliLink infotainment rendszer		S	S
Fedélzeti számítógép kijelző, USB csatlakozó (2,1 A), 6 hangszóró, rövid tetőantenna	IOA		
Navi 5.0 IntelliLink infotainment rendszer		188 000	138 000
3,5" színes fedélzeti számítógép kijelző, 2 USB csatlakozó (2,0 A), 6 hangszóró, rövid tetőantenna	IO6		
Digitális rádióvevő egység (DAB/DAB+/DMB-R adások vétele)	U2Q	50 000	50 000
CD lejátszó a kesztyűtartóban (MP3 kompatibilis)	TG5	30 000	30 000
7 hangszórós prémium audiorendszer mélynyomóval	UQG	100 000	100 000
Szemmagasságú kijelző	UV6	80 000	80 000
Hosszú tetőantenna	U71	1 500	1 500
Fedélzeti számítógép	U68	S	S
OnStar-rendszer	UE1	S	S
Biztonsági felszerelések		Enjoy	Innovation
Elektronikus menetstabilizátor	FX3	S	S
Visszagurulás-gátló	KB5	S	S
Abronsnyomás-érzékelő	UJO	S	S
Első, oldal- és függőnyílégzsákok vezető- és utasoldalon	AYC	S	S
Sávelhagyás-jelző	UFL	S	S
Egyszólamú kürt	U04	S	S
Behajtható főkulcs, normál tartalékkulcs	KTM	S	-
Behajtható kulcsok	KTF	10 000	S
Kulcs nélküli nyitás és indítás	ATH	80 000	80 000
Riasztó behatolás-érzékelővel		100 000	100 000
Elektromos gyermekzár a hátsó ajtókon, riasztókürt saját áramforrással, lopásgátló riasztórendszer, belső mozgásérzékelő	UTJ		
Keréktárcsák		Enjoy	Innovation
15 x 6,5 J acél keréktárcsák, ezüst díszláncok	CWAA	0	-
16 x 6,5 J acél keréktárcsák, ezüst díszláncok	CWAB	S	-
16 x 6,5 J könnyűfém keréktárcsák, ezüst, négy ikerküllős	CWAC	80 000	0
16 x 6,5 J könnyűfém keréktárcsák, magassfényű Titan Gloss, négy ikerküllős	CWAD	-	S
16 x 6,5 J könnyűfém keréktárcsák, magassfényű Black Gloss, négy ikerküllős	CWAE	-	24 000
16 x 6,5 J könnyűfém keréktárcsák, magassfényű fehér, négy ikerküllős	CWAF	-	24 000
17 x 6,5 J könnyűfém keréktárcsák, magassfényű Technical szürke, négy ikerküllős	CWAH	-	60 000
17 x 6,5 J könnyűfém keréktárcsák, magassfényű Titan Gloss, négy ikerküllős	CWAI	-	60 000
17 x 6,5 J könnyűfém keréktárcsák, ezüst, négy ikerküllős	CWAG	120 000	30 000
205/60 R16 gumibroncsok (92H)		0	0
(CWAB/CWAC/CWAD/CWAE/CWAF kerekhez)	Q2W		
195/60 R16 alacsony gördülési ellenállású gumibroncsok (89H)		0	0
(CWAB/CWAC/CWAD/CWAE/CWAF kerekhez)	Q3F		
195/60 R16 négyévszakos gumibroncsok (89H)		45 000	45 000
(CWAB/CWAC/CWAD/CWAE/CWAF kerekhez)	Q3Q		
Kerékváltó készlet	KTI	S	S
Helytakarékos acél pöttykerék (16 x 3,5)	RV0	19 000	19 000

Általános tulajdonságok	
Karosszéria (mm)	Crossland X
Magasság	1605
Hosszúság	4212
Tengelytáv	2604
Szélesség (külső tükrökkel/nélkül)	1976 / 1765
Nyomtáv (elől/hátul)	1513 / 1491
Fordulókör (m)	
Faltól falig	11,2

Általános tulajdonságok	
Csomagtartó méretek (ECIE/GM) (mm)	Crossland X
Hossz hátsó ülésig	793
Hossz előreahajtott hátsó üléssel	1483
Szélesség a kerékdobok között	947
Maximális szélesség	1000
Csomagtér magasság	728
Csomagtartó méretek (ECIE) (l)	
Csomagtér nagyság	410-520
Csomagtér nagyság ledöntött hátsó ülésekkel az első ülések háttámlájának felső vonaláig	810
Csomagtér nagyság ledöntött hátsó ülésekkel az első ülések háttámlájáig és a tetőig	1255



Benzin Motorok				
Motor	1.2 (60 kW/81 LE)	1.2 Turbo ecoTEC® Start/Stop (81 kW/110 LE)	1.2 Turbo Start/Stop (81 kW/110 LE)	1.2 Turbo Start/Stop (96 kW / 130 LE)
Emissziós norma	EURO6	EURO6	EURO6	EURO6
Üzemanyag	Benzin	Benzin	Benzin	Benzin
Hengerek száma	3	3	3	3
Hengerűrtartalom (cm ³)	1199	1199	1199	1199
Furatátmérő (mm)	75,0	75,0	75,0	75,0
Lökethossz (mm)	90,5	90,5	90,5	90,5
Max. teljesítmény (kW/LE)	60 / 81	81 / 110	81 / 110	96 / 130
Max. teljesítmény (fordulatszám)	5750	5500	5500	5500
Max. nyomaték (Nm)	118	205	205	230
Max. nyomaték (fordulatszám)	2750	1500	1500	1750
Súly és terhelhetőség (kg)				
Saját tömeg vezetővel	1174	1245	1289	1274
Megengedett maximális járműtömeg	1690	1170	1805	1790
Hasznos súly	516	525	516	516
Maximális vontatható tömeg fék nélkül	560	600	600	620
Maximális vontatható tömeg fékkel (12% lejtő)	650	840	840	840
Fogyasztás (l/100 km) 1999/100/EU				
Sebességváltó	5-fokozatú kézi	5-fokozatú kézi	6-fokozatú automata	6-fokozatú kézi
Városban	6,5–6,4	5,8–5,6	6,5–6,3	5,9–5,7
Országúton	4,4	4,3–4,21	4,8	4,7–4,6
Vegyes	5,2–5,1	4,9–4,8	5,4–5,3	5,1–5,0
CO ₂ -kibocsátás (g/km)	116–114	111–109	123–121	116–114
Végsebesség (km/h)	170	188	187	206
Gyorsulás 0-100 km/h (sec.)	14,0	10,6	11,8	9,1

Dízel Motorok			
Motor	1.6 CDTI (74 kW/99 LE)	1.6 CDTI ecoTEC® Start/Stop (74 kW/99 LE)	1.6 CDTI Start/Stop (88 kW/120 LE)
Emissziós norma	EURO6	EURO6	EURO6
Üzemanyag	Dízel	Dízel	Dízel
Hengerek száma	4	4	4
Hengerűrtartalom (cm ³)	1560	1560	1560
Furatátmérő (mm)	75,0	75,0	75,0
Lökethossz (mm)	88,3	88,3	88,3
Max. teljesítmény (kW/LE)	74 / 99	74 / 99	88 / 120
Max. teljesítmény (fordulatszám)	3750	3750	3500
Max. nyomaték (Nm)	254	254	300
Max. nyomaték (fordulatszám)	1750	1750	1750

Súly és terhelhetőség (kg)			
Saját tömeg vezetővel	1289	1289	1319
Megengedett maximális járműtömeg	1820	1820	1840
Hasznos súly	531	531	521
Maximális vontatható tömeg fék nélkül	620	620	640
Maximális vontatható tömeg fékkel (12% lejtő)	840	840	870

Fogyasztás (l/100 km) 1999/100/EU			
Sebességváltó	5-fokozatú kézi	5-fokozatú kézi	6-fokozatú kézi
Városban	4,5–4,4	4,2–4,1	4,7–4,6
Országúton	3,5–3,4	3,4–3,3	3,6
Vegyes	3,9–3,8	3,7–3,6	4,0
CO ₂ -kibocsátás (g/km)	102–99	95–93	105–103
Végsebesség (km/h)	180	180	187
Gyorsulás 0-100 km/h (sec.)	11,6	12,0	9,9

A képeken az alapsomagba nem tartozó, külön megrendelhető felszerelések is láthatóak. A képeken látható opcionális felszerelések felár ellenében kaphatóak. Fenntartjuk a jogot arra, hogy a gépjárművek dizájnját vagy a felszereltségét, illetve a jelen tájékoztatóban ismertetett árakat és egyéb feltételeket bármikor egyoldalúan módosítsuk. A katalógusban található színek, egyes formatervezési megoldások eltérhetnek a tényleges színektől és megoldásoktól. A gépjárművek elérhetősége, a különböző műszaki megoldások és felszereltségek országonként, illetve márkakereskedőnként eltérhetnek. A tartalom a 2017. június 8-án rendelkezésre álló információkon alapul. Az esetleges változásokról, az Ön Opel Márkakereskedéséről kaphat pontos felvilágosítást. Az adatok csak tájékoztató jellegűek, az Opel Southeast Europe Kft. nem vállal felelősséget értük, azok semmilyen formában nem kötelezik az Opel Southeast Europe Kft-t, így a konkrét gépjárművek felszereltsége, teljesítménye, vonatkozásában kérjük keresse fel bármelyik Opel Márkakereskedőt. A tájékoztatóban megjelölt általános üzemanyag-fogyasztási adatok csupán összehasonlítási célt szolgálnak, azok tekintetében felhívjuk a figyelmet arra, hogy a tényleges fogyasztást jelentős mértékben befolyásolják egyéb körülmények, így különösen, de nem kizárólagosan az egyéni vezetési stílus, a forgalmi, út-, és időjárási körülmények, a gépkocsi terhelése, a gumibroncscok állapota és nyomása, az üzemanyag minősége, a klímaberendezés használata vagy a karbantartás gyakorisága is. A modellek és opcionális felszerelések ára javasolt bruttó ár, és forintban értendő. Az újrashasznosítási tervezés, a hulladékká vált járművek átvételi pontjai, és a hulladékká vált járművek újrashasznosítása kapcsán kérjük keresse fel a www.opel.hu oldalunkat. Jelen tájékoztató nem minősül ajánlattételnek, továbbá annak vonatkozásában az Opel Southeast Europe Kft. kizárja biztatási kárra vonatkozó felelősségét, avagy a nyomdai hibákból eredő tévedésekért való felelősségét. Jelen tájékoztató nem teljes körű, így a konkrét gépjárművek elérhetősége, teljesítménye és üzemanyag-fogyasztása, a felszereltségek, hatályos műszaki adatok és érvényes ajánlatok vonatkozásában a pontos, minden részletre kiterjedő tájékoztató érdekében kérjük keresse fel az Önhöz legközelebbi Opel Márkakereskedést.

A jelen tájékoztatóban szereplő szellemi alkotások oltalom alatt állnak, azok jogosulatlan felhasználása tilos.

Opel Southeast Europe LLC (2040 Budaörs, Szabadság út 117.)