

Opel Mokka X



	5-ajtós		Selection	Enjoy	Innovation
	Motor	Váltómű			
Benzin	1.6 ECOTEC® Start/Stop 85 kW/115 LE	5-fokozatú kézi	5 140 000	5 640 000	-
	1.4 Turbo ECOTEC® Start/Stop 103 kW/140 LE	6-fokozatú kézi	-	5 970 000	6 490 000
	1.4 Turbo ECOTEC® 103 kW/140 LE	6-fokozatú automata	-	6 210 000	6 730 000
	1.4 Turbo ECOTEC® LPG átalakítás 103 kW/140 LE	6-fokozatú kézi	-	6 320 000	6 840 000
	1.4 Turbo ECOTEC® Start/Stop 4x4 103 kW/140 LE	6-fokozatú kézi	-	6 340 000	6 860 000
	1.4 Turbo ECOTEC® Start/Stop 4x4 112 kW/152 LE	6-fokozatú automata	-	6 740 000	7 260 000
	5-ajtós		Selection	Enjoy	Innovation
	Motor	Váltómű			
Dízel	1.6 CDTI ECOTEC® Start/Stop 81 kW/110 LE	6-fokozatú kézi	-	6 630 000	7 150 000
	1.6 CDTI ECOTEC® Start/Stop 100 kW/136 LE	6-fokozatú kézi	-	6 770 000	7 290 000
	1.6 CDTI ECOTEC® 100 kW/136 LE	6-fokozatú automata	-	6 980 000	7 500 000
	1.6 CDTI ECOTEC® Start/Stop 4x4 100 kW/136 LE	6-fokozatú kézi	-	7 140 000	7 660 000

Rendelhető felszerelések		Selection	Enjoy	Innovation
Opel Eye csomag Ráfutásos ütközésre figyelmeztetés, követési távolságra figyelmeztető, sávellő figyelmeztető rendszer, KRESZ tábla felismerő rendszer	OBT	-	150 000	150 000
Komfort csomag Tárolófiók utasoldali ülés alatt (kivéve AG6 opció esetén), légkondicionáló, kétzónás, automata, elektronikus klímazabályozóval (ECC), vezető oldali kartámassz	OBV	-	140 000	S
Téli csomag Fűthető első ülések, fűthető kormánykerék	OCK	-	60 000	60 000
Kilátás és Világítás csomag Esőérzékelő, fényérzékelő belső visszapillantó tükör, sminktükrök a napellenzőkben világítással, intelligens reflektor kontroll (auto ki/be kapcs.)	OCP	-	35 000	S
Kilátás és világítás Csomag 2 Kanyarfényszóró, LED Fényszórók, LED hátsó lámpák, adaptív fényszórók (AFL)	OBJ	-	400 000	400 000
Elektromos csomag Első és hátsó parkolóradar, külső tükrök, elektromos állíthatóság és behajthatóság, fűtött, színre fűjt, 12V-os kimenet	OGD	-	120 000	S
Enjoy 1 Helyi csomag Kilátás és Világítás csomag, Komfort csomag, Elektromos csomag	LP9W	-	295 000	-
Premium 3 Helyi Csomag Kilátás és Világítás Csomag, tolatókamera, Radió Navi 900 IntelliLink	LPAH	-	-	590 000
Külső felszerelések		Selection	Enjoy	Innovation
Summit fehér	GAZ	0	0	0
Metál fényezés	9M2	127 000	127 000	127 000
Csomagtartó tetősín	V2P	S	S	S
Napfényelnyelő ablakok	AKP	S	S	-
Sötétített "Solar Protect" hátsó ablakok	AKO	-	40 000	S
Hővisszaverő szélvédő	AKX	S	S	S
Első ködlámpák	T3U	-	S	S
Hátsó ködlámpák	T79	S	S	S
Külső ajtó kilincsek a karosszéria színében	D75	S	S	S
Külső tükrök, elektromos állíthatóság, kézi behajthatóság, fűthető, színre fűjt	DG6	S	(S)	-
Külső tükrök, elektromos állíthatóság és behajthatóság, fűtött, színre fűjt	DL7	-	-	S
Elektromosan működő átlátszó napfénytető	CF5	-	130 000	130 000
FlexFix kerékpártartó hátul (1 kerékpár szállítására) (csak KTI opcióval rendelhető)		-	250 000	250 000
Maximális kerékpár tengelytáv 1110-1150 mm, kerékpár kerék méret 20-29"	D7D	-	250 000	250 000
Küszöbborítás	B70	-	-	S
Tolatókamera	UVC	-	50 000	50 000
Belső felszerelések		Selection	Enjoy	Innovation
Szövetkárpit, "Milano", fekete	TATA	0	0	-
Bőrkárpit, "Jasmin", Jet fekete / Jet fekete		-	-	360 000
Fűthető ergonomikus Sport ülés vezető és utasoldalon, fűthető kormánykerék	TAJQ	-	-	360 000
Bőrkárpit, "Jasmin", Jet fekete / Brandy		-	-	360 000
Fűthető ergonomikus Sport ülés vezető és utasoldalon, fűthető kormánykerék	TAR5	-	-	0
Szövetkárpit, "Lighthouse Rhombus" (Moroccana), Jet fekete / Shale	TAR6	-	-	0
Szövetkárpit, "Lighthouse Rhombus" (Moroccana), Jet fekete / Jet fekete	TAR7	-	-	0
4-irányban kézzel állítható vezetőülés	AH3	S	S	S
AGR-Ergonomikus Sport első ülések, vezető oldali kartámasszal	AE4	-	152 000	152 000
AGR-Ergonomikus Sport vezető ülés, vezető oldali kartámasszal	AUS	-	101 000	-
Hátsó ülések, 60/40 arányban dönthető	A77	S	S	S
Hátsó ülések, 60/40 arányban dönthető, kartámasszal	AMG	-	-	23 000
Vezetőoldali elektromos ablakemelő	AXG	S	S	S
Utasoldali elektromos ablakemelő	AEF	S	S	S
Elektromos ablakemelők hátul	AER	-	S	S
3-küllős kormánykerék	N54	S	-	-
3-küllős bőrbevonatú kormánykerék	N34	-	S	S
Elektromos fűtés - páramentesítő rendszer	C32	-	65 000	65 000
Légkondicionáló részecskeszűrővel, elektromos levegő keringetéssel	C67	S	S	-
Kétzónás automata légkondicionáló, elektronikus klímazabályozóval (ECC)	CJ2	-	-	S
Kiegészítő fűtés, üzemanyag tüzelésű, távirányítással	K07	-	519 000	519 000
Központi zár, távirányítóval	ATG	S	S	S

Szórakoztató felszerelések		Selection	Enjoy	Innovation
Rádío R300, NGF 2.1 (MP3/WMA, USB) 6 hangszórós audiorendszer, rövid tetőantenna, USB-csatlakozó, rádió működtetés a kormánykerékről	IP1	S	S	-
Rádío BYOM2 (MP3/WMA, USB) 6 hangszórós audiorendszer, rövid tetőantenna, USB-csatlakozó, rádió működtetés a kormánykerékről	IOA	-	150 000	S
Rádío Navi 900 IntelliLink, NGI 2.5 (MP3/WMA, USB) 6 hangszórós audiorendszer, rövid tetőantenna, USB-csatlakozó, rádió működtetés a kormánykerékről	IO6	-	300 000	200 000
Integrált digitális audió rendszer		70 000	70 000	70 000
Tetőantenna, rádió, GPS, telefon, digitális audio rendszer	U2Q			
Prémium minőségű hangszóró rendszer mélynyomóval	UQA	-	90 000	90 000
Fedélzeti számítógép kijelző (Multi Color standard graphic)	UDD	-	40 000	40 000
Abronsnyomáskijelző	UJM	S	S	S
OnStar kommunikációs rendszer	UE1	-	S	S

Biztonsági felszerelések		Selection	Enjoy	Innovation
Légzsákok elől-oldalt-tető, vezető és utasoldali	AYC	S	S	S
Blokkolásgátló fékrendszer (ABS), tárcsafékek elől és hátul	JL9	S	S	S
Menetstabilizátor lejtmenetsegéd nélkül (ESC - HDC és HSA nélkül) (elsőkerék-meghajtású modelleken)	JL4	(S)	(S)	(S)
Menetstabilizátor lejtmenetsegéddel (ESC beleértve HDC és HSA) (összkerék-meghajtású (4x4) modelleken)	JL6	(S)	(S)	(S)
Sebességtartó automatika	K33	S	S	S
Négy irányban állítható fejtámlák az első üléseknél	AHR	S	S	S
Kulccsal kikapcsolható utasoldali légzsák	C99	S	S	S
Kulcs nélküli nyitás és indítás - PEPS		-	125 000	125 000
Kulcs nélküli motorindítás, tanksapka nyitás távirányítással	ATH	-		
Isofix rögzítési pontok a hátsó, szélső üléseken	UQK	S	S	S
Alap riasztó (csak ajtónyitás érzékelés)	UTJ	S	S	S
Lopásgátló rendszer	UTT	50 000	50 000	50 000
Kerékőr	PB4	-	5 000	5 000

Keréktárcsák		Selection	Enjoy	Innovation
Acél keréktárcsa 16 x 6.5 205/70 R16 SL 97H BW HW3-as gumibronccsal	RRY	S	-	-
Könnyűfém keréktárcsa 17 x 7.0, 5 iker küllős, sparkle ezüst 215/60 R17 SL 96H BW HW3-as gumibronccsal	WQX	-	S	0
Könnyűfém keréktárcsa 18 x 7.0 (Design 7) 215/55 R18 SL 95H BW HW3-as gumibronccsal	R16	-	45 000	-
Könnyűfém keréktárcsa 18 x 7.0 (Design 3) 215/55 R18 SL 95H BW HW3-as gumibronccsal	RV8	-	-	S
Könnyűfém keréktárcsa 18 x 7.0 (Design 10) 215/55R18 SL 95H BW HW3-as gumibronccsal	RRU	-	-	80 000
Könnyűfém keréktárcsa 19 x 7.5 225/45 R19 SL 92H BW HW3-as gumibronccsal	RT7	-	95 000	50 000
Gumibroncs 215/60R17 SL 96H BW AL3 (Goodyear 17" négyévszakos, csak WQX keréken)	R55	-	50 000	50 000
Gumibroncsjavító készlet kompresszorral	KTI	S	S	S
Helytakarékos acél pótkerék	RVZ	10 000	10 000	10 000

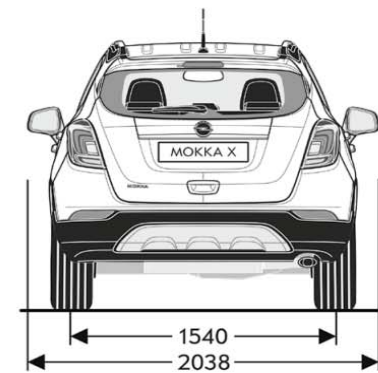
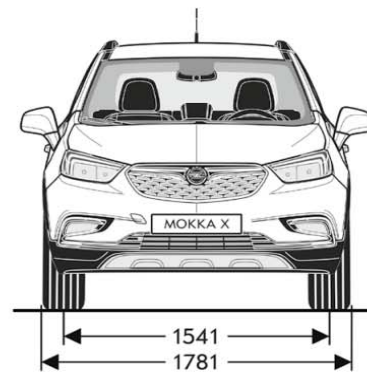
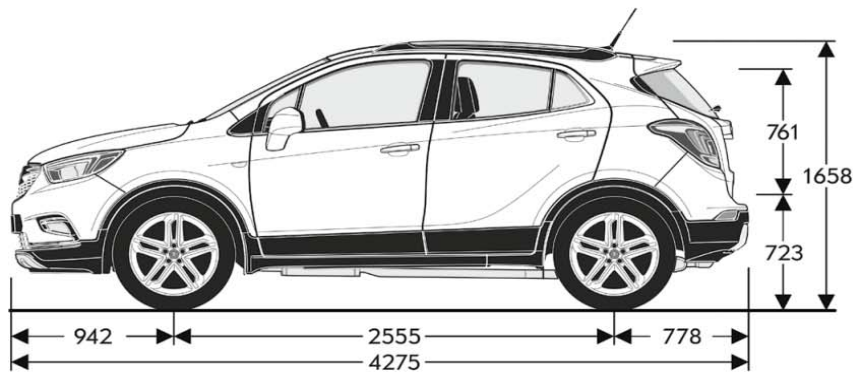
Kiegészítők		Selection	Enjoy	Innovation
Csomagtartó tálca	CBW	20 000	20 000	20 000
Leszerelhető vonóhorog	V65	150 000	150 000	150 000
Szőnyeg - 4 évszakos	BDM	-	30 000	30 000
Szőnyeg - prémium	BB4	30 000	30 000	30 000

Általános tulajdonságok	
Karosszéria (mm)	5-ajtós
Magasság	1658
Hosszúság	4275
Tengelytáv	2555
Szélesség (külső tükrökkel/nélkül)	2038 / 1781
Nyomtáv (elől/hátul)	1541 / 1540

Fordulókör (m)	5-ajtós
Faltól falig	11,5

Általános tulajdonságok	
Csomagtartó méretek (ECIE/GM) (mm)	5-ajtós
Hossz hátsó ülésig	730
Hossz előreahajtott hátsó üléssel	1428
Szélesség a kerékdobok között	915
Csomagtér magasság	723

Csomagtartó méretek (ECIE) (l)	
Csomagtér nagyság kalaptartóval	5-ajtós
Csomagtér nagyság ledöntött hátsó ülésekkel az első ülések háttámlájának felső vonaláig	356
Csomagtér nagyság ledöntött hátsó ülésekkel az első ülések háttámlájáig és a tetőig	785
Csomagtér nagyság ledöntött hátsó ülésekkel az első ülések háttámlájáig és a tetőig	1372



Benzin Motorok						
Motor	1.6 ECOTEC® Start/Stop (85 kW/115 LE)	1.4 Turbo ECOTEC® Start/Stop (103 kW/140 LE)	1.4 Turbo ECOTEC® (103 kW/140 LE)	1.4 Turbo ECOTEC® LPG átalakítás (103 kW / 140 LE)	1.4 Turbo ECOTEC® Start/Stop 4x4 (103 kW/140 LE)	1.4 Turbo ECOTEC® Start/Stop 4x4 (112 kW / 152 LE)
Emissziós norma	EURO6	EURO6	EURO6	EURO6	EURO6	EURO6
Üzemanyag	Benzin	Benzin	Benzin	Benzin / LPG	Benzin	Benzin
Hengerek száma	4	4	4	4	4	4
Hengerűrtartalom (cm ³)	1598	1364	1364	1364	1364	1399
Furatátmérő (mm)	79,0	72,5	72,5	72,5	72,5	74,0
Lökethossz (mm)	81,5	82,6	82,6	82,6	82,6	82,6
Max. teljesítmény (kW/LE)	85 / 115	103 / 140	103 / 140	103 / 140	103 / 140	112 / 152
Max. teljesítmény (fordulatszám)	6200	4900-6000	4900-6000	4900-6000	4900-6000	5600
Max. nyomaték (Nm)	155	200	200	200	200	240
Max. nyomaték (fordulatszám)	4000	1850-4900	1850-4900	1850-4900	1850-4900	2000-4000
Súly és terhelhetőség (kg)						
Saját tömeg vezetővel	1355	1394	1409	1450	1445	1481
Megengedett maximális járműtömeg	1789	1828	1843	1842	1879	1915
Hasznos súly	434	434	434	392	434	434
Maximális vontatható tömeg fék nélkül	500	500	500	500	500	500
Maximális vontatható tömeg fékkel (12% lejtő)	1200	1200	1200	1200	1200	1500
Fogyasztás (l/100 km) 1999/100/EU						
Sebességváltó	5-fokozatú kézi	6-fokozatú kézi	6-fokozatú automata	6-fokozatú kézi	6-fokozatú kézi	6-fokozatú automata
Városban	8,6	7,6	8,4	7,9(Benzin)/9,9(LPG)	8,3	7,9
Országúton	5,6	5,1	5,4	5,1(Benzin)/6,3(LPG)	5,6	5,7
Vegyes	6,7	6,0	6,5	6,1(Benzin)/7,6(LPG)	6,5	6,5
CO ₂ -kibocsátás (g/km)	155	140	149	142(Benzin)/124(LPG)	152	150
Végsebesség (km/h)	170	196	191	197	186	193
Gyorsulás 0-100 km/h (sec.)	12,5	9,9	10,7	10,2	9,9	9,7

Dízel Motorok				
Motor	1.6 CDTI ECOTEC® Start/Stop (81 kW/110 LE)	1.6 CDTI ECOTEC® Start/Stop (100 kW/136 LE)	1.6 CDTI ECOTEC® (100 kW/136 LE)	1.6 CDTI ECOTEC® Start/Stop 4x4 (100 kW/136 LE)
Emissziós norma	EURO6	EURO6	EURO6	EURO6
Üzemanyag	Dízel	Dízel	Dízel	Dízel
Hengerek száma	4	4	4	4
Hengerűrtartalom (cm ³)	1598	1598	1598	1598
Furatátmérő (mm)	79,7	79,7	79,7	79,7
Lökethossz (mm)	80,1	80,1	80,1	80,1
Max. teljesítmény (kW/LE)	81 / 110	100 / 136	100 / 136	100 / 136
Max. teljesítmény (fordulatszám)	4000	3500-4000	3500-4000	3500-4000
Max. nyomaték (Nm)	300	320	320	320
Max. nyomaték (fordulatszám)	2000-2250	2000	2000	2000
Súly és terhelhetőség (kg)				
Saját tömeg vezetővel	1449	1449	1462	1504
Megengedett maximális járműtömeg	1883	1883	1896	1938
Hasznos súly	434	434	434	434
Maximális vontatható tömeg fék nélkül	500	500	500	500
Maximális vontatható tömeg fékkel (12% lejtő)	1500	1500	1500	1500
Fogyasztás (l/100 km) 1999/100/EU				
Sebességváltó	6-fokozatú kézi	6-fokozatú kézi	6-fokozatú automata	6-fokozatú kézi
Városban	4,4	4,8	6,0	5,2
Országúton	3,7	4,0	4,4	4,4
Vegyes	4,0	4,3	5	4,7
CO ₂ -kibocsátás (g/km)	105	114	132	124
Végsebesség (km/h)	181	190	188	187
Gyorsulás 0-100 km/h (sec.)	11,9	9,9	10,9	10,3

A képeken az alapsomagba nem tartozó, külön megrendelhető felszerelések is láthatóak. A képeken látható opcionális felszerelések felár ellenében kaphatóak. Fenntartjuk a jogot arra, hogy a gépjárművek dizájnját vagy a felszereltségét, illetve a jelen tájékoztatóban ismertetett árakat és egyéb feltételeket bármikor egyoldalúan módosítsuk. A katalógusban található színek, egyes formatervezési megoldások eltérhetnek a tényleges színektől és megoldásoktól. A gépjárművek elérhetősége, a különböző műszaki megoldások és felszereltségek országonként, illetve márkakereskedőnként eltérhetnek. A tartalom a 2017. január 1-én rendelkezésre álló információkon alapul. Az esetleges változásokról, az Ön Opel Márkakereskedésétől kaphat pontos felvilágosítást. Az adatok csak tájékoztató jellegűek, az Opel Southeast Europe Kft. nem vállal felelősséget értük, azok semmilyen formában nem kötelezik az Opel Southeast Europe Kft-t, így a konkrét gépjárművek felszereltsége, teljesítménye, vonatkozásában kérjük keresse fel bármelyik Opel Márkakereskedőt. A tájékoztatóban megjelölt általános üzemanyag-fogyasztási adatok csupán összehasonlítási célt szolgálnak, azok tekintetében felhívjuk a figyelmet arra, hogy a tényleges fogyasztást jelentős mértékben befolyásolják egyéb körülmények, így különösen, de nem kizárólagosan az egyéni vezetési stílus, a forgalmi, út-, és időjárási körülmények, a gépkocsi terhelése, a gumibroncscok állapota és nyomása, az üzemanyag minősége, a klímaberendezés használata vagy a karbantartás gyakorisága is. A modellek és opcionális felszerelések ára javasolt bruttó ár, és forintban értendő. Az újrahasznosítási tervezés, a hulladékká vált járművek átvételi pontjai, és a hulladékká vált járművek újrahasznosítása kapcsán kérjük keresse fel a www.opel.hu oldalunkat. Jelen tájékoztató nem minősül ajánlattételnek, továbbá annak vonatkozásában az Opel Southeast Europe Kft. kizárja biztatási kárra vonatkozó felelősségét, avagy a nyomdai hibákból eredő tévedésekért való felelősségét. Jelen tájékoztató nem teljes körű, így a konkrét gépjárművek elérhetősége, teljesítménye és üzemanyag-fogyasztása, a felszereltségek, hatályos műszaki adatok és érvényes ajánlatok vonatkozásában a pontos, minden részletre kiterjedő tájékoztató érdekében kérjük keresse fel az Önhöz legközelebbi Opel Márkakereskedést.

A jelen tájékoztatóban szereplő szellemi alkotások oltalom alatt állnak, azok jogosulatlan felhasználása tilos.

Opel Southeast Europe LLC (2040 Budaörs, Szabadság út 117.)